

необходимо использовать дополнительные элементы: HL350.0; HL350.1H; HL350; HL160; HL66 и т.д. Это позволит решить проблему отвода воды с кровли любой конструкции вне зависимости от состава кровельного «пирога».

Примечание: Более подробную информацию по монтажу кровельной воронки HL63 в различных по наполнению кровельных пирогах, см. в МДС 12-36.2007 «Руководство по применению в кровлях воронок «HL» фирмы «HL HUTTERER & LECHNER GmbH».

Паспорт



HL63

Назначение:

Кровельная воронка предназначена для отвода дождевой и талой воды с плоских кровель из профилированного настила в дождевую канализацию.

Описание:

Кровельная воронка с вертикальным выпуском DN75, DN110, DN125, с монтажным коробом, с декоративной надставной решеткой из ПП для предотвращения попадания в дождевую канализацию веток и листьев, с профилированным фланцем из нержавеющей стали.

Комплектация:

1. Декоративная надставная решетка (листвоуловитель) из ПП Ø 160 мм и высотой 100 мм.
2. Профилированный фланец из нержавеющей стали для механического крепления гидроизоляции.
3. Набор для крепежа профилированного фланца: барашковая гайка для ручной затяжки, шестигранная гайка и шайба из нержавеющей стали (по 6 шт.)
4. Корпус воронки из ПП с монтажным коробом, с жестко закреплёнными стальными посадочными штифтами (6 шт.)
5. Монтажная заглушка.

Технические характеристики:

Присоединительные размеры	Пропускная способность	Вес
DN75	8,6 л/с	3054 г
DN110	8,7 л/с	3078 г
DN125	12,2 л/с	3098 г

Рабочая температура от -50 до +100 °С
Срок службы 50 лет
Соответствует требованиям: ГОСТ 23289-94, ГОСТ 12.2.063-81.

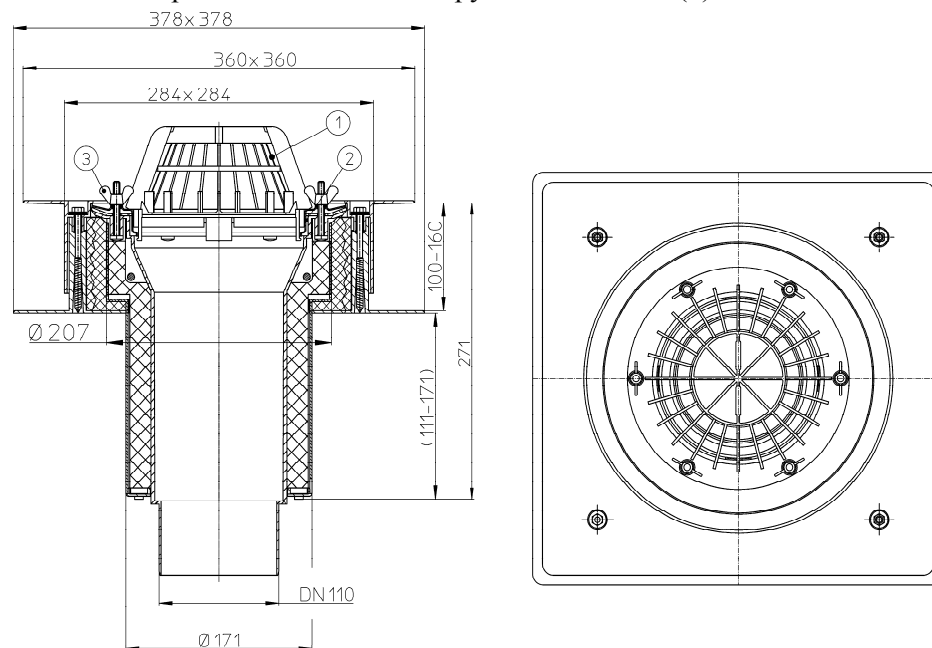
Особенности монтажа:

1. На отверстие в профнастиле Ø180 мм, укладывается стальной лист толщиной 2-3 мм с отверстием по центру Ø180 мм таким образом, чтобы он перекрывал сверху соседние к отверстию трапецевидные гофры. Стальной лист механически крепится к профнастилу.
2. Пароизоляция свободно укладывается на стальной лист. Сверху соосно (чтобы совпали отверстия по центрам) устанавливается нижняя часть монтажного короба воронки и крепится к стальному листу.

3. Затем укладывается утеплитель, который должен плотно примыкать с внешней стороны к нижней части монтажного короба.

4. Верхняя часть монтажного короба при помощи стягивающих штифтов механически крепится к нижней части. Штифты затягиваются до тех пор, пока утеплитель не обожмется верхней частью монтажного короба воронки.

5. Слой гидроизоляции - зажимается профилированным фланцем (2) с помощью барашковой гайки для ручной затяжки (3) или с помощью



шестигранной резьбовой гайки (момент затяжки гаек - 13Нм)

6. Выпускной патрубок воронки HL63 предназначен для соединения с любой канализационной раструбной трубой из ПВХ или ПП (REHAU, WAVIN и т.д.). Если для ливневой канализации применяются стальная или чугунная безраструбная труба (SML), необходимо использовать переходник с ПП/ПВХ на Чугун/Сталь.

7. До завершения монтажных работ, для исключения попадания посторонних предметов в ливнесток, в корпус воронки устанавливается монтажная заглушка. После окончания монтажных работ она удаляется, и в корпус устанавливается листвоуловитель (1).

8. При необходимости создания двух и более слоев пароизоляции / гидроизоляции, отвода воды с нескольких уровней, или при применении воронок на инверсионных, эксплуатируемых или «зеленых» кровлях,